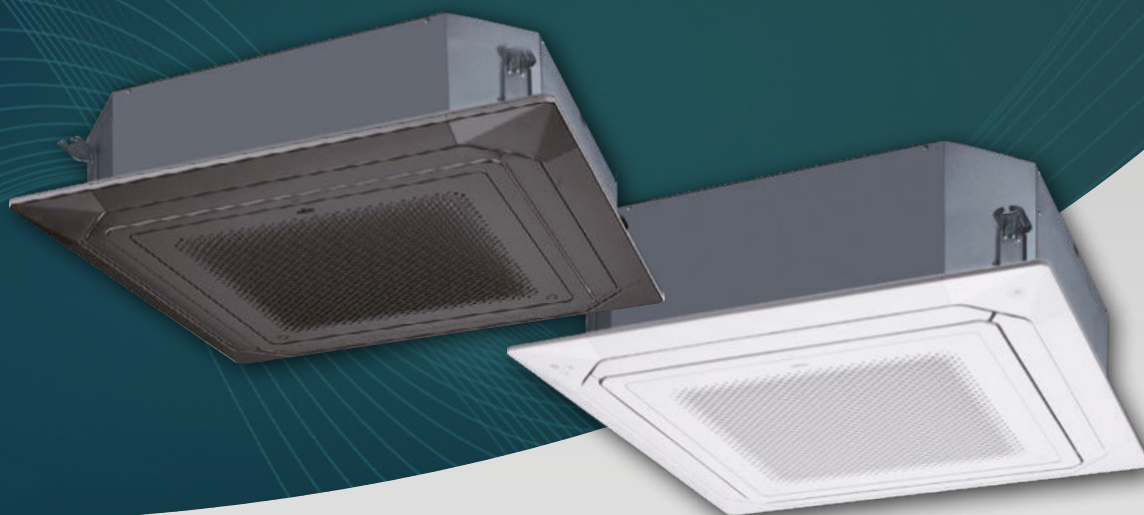


FUJITSU

KARTA PRODUKTU

SERIA KR

AUXG 18|22|24|30|36|45|54 KRLB
AUXG 36|45|54 KRLB (trójfazowe)

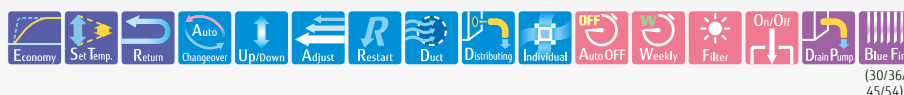


A++

R32

7,0
SEER

4,4
SCOP



(30/36/
45/54)

AIRSTAGE



**Model: AUXG18KRLB / AUXG22KRLB / AUXG24KRLB / AUXG30KRLB / AUXG36KRLB / AUXG45KRLB / AUXG54KRLB
AUXG36KRLB [trójfazowe] / AUXG45KRLB [trójfazowe] / AUXG54KRLB [trójfazowe]**



Dane techniczne

Model	Jednostka wewnętrzna		AUXG18KRLB	AUXG22KRLB	AUXG24KRLB	AUXG30KRLB	AUXG36KRLB	AUXG45KRLB	AUXG54KRLB	AUXG36KRLB	AUXG45KRLB	AUXG54KRLB	
	Jednostka zewnętrzna		AOEG18KRTB	AOEG22KRTB	AOEG24KRTB	AOEG30KRTB	AOEG36KRTB	AOEG45KRTB	AOEG54KRTB	AOEG36KRTA	AOEG45KRTA	AOEG54KRTA	
Zasilanie			jednofazowe, ~230V, 50Hz						trójfazowe, ~400V, 50Hz				
Wydajność	chłodzenie	kW	5,2 (0,9-5,9)	6,0 (0,9-6,7)	6,8 (0,9-8,0)	8,5 (2,8-10,0)	9,5 (2,8-11,2)	12,1 (4,0-14,0)	13,4 (4,5-14,5)	9,5 (2,8-11,2)	12,1 (4,0-14,0)	13,4 (4,5-14,5)	
	grzanie		6,0 (0,9-7,5)	7,0 (0,9-8,0)	7,5 (0,9-9,1)	10,0 (2,7-11,2)	10,8 (2,7-12,7)	13,5 (4,2-16,2)	15,5 (4,7-16,5)	10,8 (2,7-12,7)	13,5 (4,2-16,2)	15,5 (4,7-16,5)	
Pobór mocy	chłodzenie/grzanie	kW	1,36/1,58	1,71/1,82	1,89/1,90	2,44/2,51	2,91/2,45	3,61/3,21	4,41/4,16	2,91/2,45	3,61/3,21	4,41/4,16	
EER	chłodzenie	WW	3,82	3,51	3,60	3,49	3,26	3,35	3,04	3,26	3,35	3,04	
	grzanie		3,80	3,85	3,95	3,98	4,40	4,20	3,73	4,40	4,20	3,73	
Pdesign	chłodzenie/grzanie (-10°C)	kW	5,2/4,4	6,0/4,8	6,8/6,0	8,5/8,0	9,5/8,7	12,1/9,2	13,4/9,5	9,5/8,7	12,1/9,2	13,4/9,5	
	SEER		chłodzenie	7,00	7,00	6,60	6,70	6,55	6,65	6,53	6,55	6,65	6,53
SCOP	grzanie (strefa umiarkowana)	WW	4,30	4,40	4,20	4,30	4,30	4,33	4,31	4,30	4,33	4,31	
	Klasa efektywności energetycznej		chłodzenie	A++	A++	A++	A++	A++	-	-	A++	-	-
Maksymalny prąd pracy	chłodzenie/grzanie	A	12,1/12,1	12,6/12,6	13,6/13,6	22,6/22,6	22,6/22,6	28,5/28,5	28,5/28,5	10,5/10,5	14,0/14,0	14,0/14,0	
	Sezonowe zużycie energii		chłodzenie	260	300	360	444	507	-	-	507	-	-
Osuszenie	grzanie (strefa umiarkowana)	kWh/a	1431	1527	1999	2601	2828	-	-	2828	-	-	
	Osuszenie		l/h	1,5	2,2	2,7	2,5	3,3	4,5	5,0	3,3	4,5	5,0
Ciśnienie akustyczne	J. wewn. (chłodzenie)	H/M/L/Q	33/32/31/28	33/32/31/28	35/33/32/29	40/38/36/33	44/41/38/34	46/42/39/35	47/43/40/36	44/41/38/34	46/42/39/35	47/43/40/36	
	J. wewn. (grzanie)		33/32/31/28	33/32/31/28	35/33/32/29	40/38/36/33	44/41/38/34	46/42/39/35	47/43/40/36	44/41/38/34	46/42/39/35	47/43/40/36	
	J. wewn. (cht./grz.)		Wysoki	50/50	51/51	53/54	53/55	55/55	57/59	55/55	57/59	55/55	57/59
Moc akustyczna	J. wewn. (cht./grz.)	Wysoki	47/47	49/49	49/49	54/54	58/58	60/60	61/61	58/58	60/60	61/61	
	J. zewn. (cht./grz.)		Wysoki	62/62	63/63	65/66	68/69	70/70	71/71	73/73	70/70	71/71	73/73
Przepływ powietrza	J. wewn. / J. zewn. (cht.)	Wysoki	1050/2160	1050/2240	1150/2700	1600/3750	1870/3750	2000/4450	2100/4450	1870/3750	2000/4450	2100/4450	
	J. wewn. / J. zewn. (grz.)		Wysoki	1050/1830	1050/1960	1150/2700	1600/3750	1870/3750	2000/4450	2100/4450	1870/3750	2000/4450	2100/4450
Wymiary netto WxSxG	J. wewn.	mm	246x840x840	246x840x840	246x840x840	288x840x840	288x840x840	288x840x840	288x840x840	288x840x840	288x840x840	288x840x840	
	J. zewn.		mm	632x799x290	716x820x315	788x940x320	788x940x320	998x940x320	788x940x320	998x940x320	998x940x320	998x940x320	
Masa	J. wewn.	kg	23	23	24	26	29	29	29	29	29	29	
	J. zewn.		kg	36	38	42	52	52	67	67	53	67	67
Średnica przyłączy (ciecz / gaz)	J. wewn.	mm	6,35/12,70	6,35/12,70	6,35/12,70	9,52/15,88	9,52/15,88	9,52/15,88	9,52/15,88	9,52/15,88	9,52/15,88	9,52/15,88	
	J. zewn. (cht./grz.)		25/32	25/32	25/32	25/32	25/32	25/32	25/32	25/32	25/32	25/32	
Maks. dł. instalacji chłodniczej (bez dodatkowania)	J. wewn. / J. zewn. (grz.)	m	30 (20)	30 (20)	30 (20)	50 (30)	50 (30)	50 (30)	50 (30)	50 (30)	50 (30)	50 (30)	
	Maks. różnica poziomów		20	25	25	30	30	30	30	30	30	30	
Dopuszczalny zakres temperatur zewn.	chłodzenie	°CDB	-15 do 46	-15 do 46	-15 do 46	-15 do 46	-15 do 46	-15 do 46	-15 do 46	-15 do 46	-15 do 46	-15 do 46	
	grzanie		-15 do 24	-15 do 24	-15 do 24	-15 do 24	-15 do 24	-15 do 24	-15 do 24	-15 do 24	-15 do 24	-15 do 24	
Czynnik chłodniczy	Typ (GWP)	kg (CO2eq-T)	R32 (675)	R32 (675)	R32 (675)	R32 (675)	R32 (675)	R32 (675)	R32 (675)	R32 (675)	R32 (675)	R32 (675)	
	Fabryczna ilość		1,02 (0,689)	1,25 (0,844)	1,25 (0,844)	1,90 (1,283)	1,90 (1,283)	2,70 (1,823)	2,70 (1,823)	1,90 (1,283)	2,70 (1,823)	2,70 (1,823)	
Maskownica	Dostępne wersje		UTG-UKYA-W: biała ze sterownikiem przewodowym z ekranem dotykowym UTG-UKYC-W: biała / UTG-UKYA-B*1: czarna										
	Wymiary (WxSxG)		53x950x950										
	Masa		6,0 (13)										

*1: Bez możliwości podłączenia odbiornika podczerwienu oraz czujnika obecności.

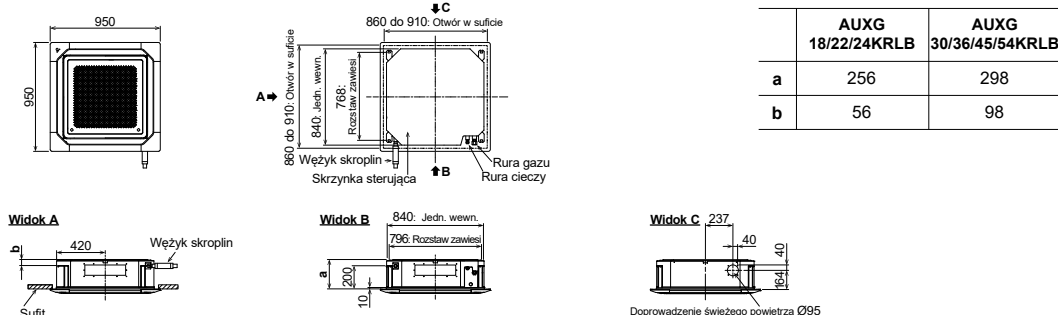
Akcesoria opcjonalne

* Kompatybilność opcjonalnych urządzeń Intesis prosimy sprawdzić w Katalogu Fujitsu 2024 na liście wyposażenia opcjonalnego na stronie 318

Sterownik przewodowy (typ designerski):	UTY-RVRY	Interfejs Wi-Fi:	FG-RC-WIFIZ2	Maskownica:	UTG-UKYA-B
Kompaktowy sterownik przewodowy:	UTY-RCRYZ1		UTY-TFSXJ3		UTG-UKYA-W
Sterownik przewodowy (panel dotykowy):	UTY-RNRYZ5		FG-AC-WIFIZ1		UTG-UKYC-W
Sterownik przewodowy:	UTY-RLRY	Dodatkowe rozszerzenie wej./wyj.:	UTY-XCSX	Ostona wylotu powietrza:	UTR-YDZK
	UTY-RNNYM	Obudowa rozszerzenia wej./wyj.:	UTZ-GXRA	Interfejs sieciowy dla systemu split (zasilanie DC):	UTY-VTGX
	UTY-RVNYM	Dodatkowa izolacja przeciwwilgociowa:	UTZ-KXRA	Interfejs sieciowy dla systemu split (zasilanie AC):	UTY-VTGVV
Prosty sterownik przewodowy (bez obsługi trybu pracy):	UTY-RHRY	Moduł przyłączenia powietrza zewn.:	UTZ-VXRA	Filtr z jonami srebra:	UTD-HFRA
Prosty sterownik przewodowy:	UTY-PSRY	Szeroki panel:	UTG-AKXA-W		
	UTY-RSRYM	Podkładka pod panel:	UTG-BKXA-W	(Jednostka zewn. 30/36/45/54)	
Czujnik obecności:	UTY-SHZXC	Odbiornik podczerwienu	UTY-LBTYC	Zestaw przyłączyowy wej./wyj.:	UTY-XWZXZ3
Zewnętrzny przełącznik funkcji:	UTY-TERX	Zestaw przyłączyowy wej./wyj.:	UTY-XWZXZG		

Wymiary

(jednostki : mm)



Doprowadzenie świeżego powietrza Q95