

LG bierze udział w programie certyfikacji urządzeń klimatyzacyjnych Eurovent. Dane dostępne na: [www.eurovent-certification.com](http://www.eurovent-certification.com)

## Kombinacja Single

MODEL				9K	12K	18K	24K
JEDNOSTKA WEWNĘTRZNA				S09ET.NSJ	S12ET.NSJ	S18ET.NSK	S24ET.NSK
Wydajność	Chłodzenie	Min. / Nom. / Maks.	kW	0,89 / 2,50 / 3,70	0,89 / 3,50 / 4,04	0,90 / 5,00 / 5,50	0,90 / 6,60 / 7,42
	Ogrzewanie	Min. / Nom. / Maks.	kW	0,89 / 3,30 / 4,10	0,89 / 4,00 / 5,10	0,90 / 5,80 / 6,40	0,90 / 7,50 / 8,64
	Ogrzewanie -7°C	Nom.	kW	2,60	3,00	4,20	6,00
Pobór mocy	Chłodzenie/Ogrzewanie	Nom.	W	656 / 800	1,080 / 1,050	1,562 / 1,611	2164 / 2238
EER			W/W	3,81	3,24	3,20	3,05
SEER				7,00	6,60	7,00	6,90
Obciążenie chłodnicze ERP			kW	2,50	3,50	5,00	6,60
COP			W/W	4,13	3,81	3,60	3,35
SCOP				4,00	4,00	4,30	4,30
Obciążenie grzewcze ERP			kW	2,50	2,50	3,90	5,00
Klasa efektywności energetycznej	Chłodzenie			A++	A++	A++	A++
	Ogrzewanie			A+	A+	A+	A+
Roczne zużycie energii	Chłodzenie		kWh	125	186	250	335
	Ogrzewanie		kWh	875	875	1 270	1 628
Poziom ciśnienia akustycznego	Chłodzenie	S / N / Ś / W	dB (A)	19 / 27 / 35 / 41	19 / 27 / 35 / 41	31 / 34 / 39 / 44	31 / 34 / 42 / 47
	Ogrzewanie	N / Ś / W	dB (A)	27 / 35 / 41	27 / 35 / 41	34 / 39 / 44	34 / 42 / 47
Poziom mocy akustycznej	Chłodzenie		dB (A)	59	59	60	65
Przepływ powietrza	Chłodzenie	S / N / Ś / W / Maks. (Power)	m³/min	3,0 / 4,2 / 7,5 / 10,0 / 12,5	3,0 / 4,2 / 7,5 / 10,0 / 12,5	8,0 / 10,5 / 13,0 / 14,5 / 15,5	8,0 / 10,5 / 13,1 / 16,1 / 18,3
	Ogrzewanie	N / Ś / W	m³/min	5,6 / 7,2 / 10,0	5,6 / 7,2 / 10,0	11,0 / 13,5 / 16,0	11,0 / 14,3 / 17,6
Wydajność osuszania			l/h	1,1	1,3	1,8	2,5
Prąd roboczy	Chłodzenie	Min. / Nom. / Maks.	A	1,10 / 3,30 / 6,00	1,10 / 4,70 / 6,00	1,20 / 6,90 / 9,00	1,20 / 9,80 / 14,00
	Ogrzewanie	Min. / Nom. / Maks.	A	1,10 / 4,00 / 7,00	1,10 / 4,70 / 7,00	1,20 / 7,10 / 9,50	1,20 / 10,00 / 14,00
Prąd rozruchowy	Chłodzenie/Ogrzewanie	Nom.	A	3,30 / 4,00	4,70 / 4,70	6,90 / 7,10	9,80 / 10,00
Zasilanie			Ø / V / Hz	1 / 220-240 / 50	1 / 220-240 / 50	1 / 220-240 / 50	1 / 220-240 / 50
Zabezpieczenie			A	15	15	20	25
Przewody zasilania i sterowania			N x mm²	4 x 1,5 (z jed. zewn.)	4 x 1,5 (z jed. zewn.)	4 x 1,5 (z jed. zewn.)	4 x 1,5 (z jed. zewn.)
Wymiary			mm	837 x 308 x 189	837 x 308 x 189	998 x 345 x 210	998 x 345 x 210
Ciężar netto			kg	8,7	8,7	11,9	12,7
Moc silnika wentylatora			W	30	30	30	58
JEDNOSTKA ZEWNĘTRZNA				S09ET.UA3	S12ET.UA3	S18ET.UA2	S24ET.UA4
Zakres pracy	Chłodzenie	Min. - Maks.	°C	-10 / 48	-10 / 48	-15 / 48	-15 / 48
	Ogrzewanie	Min. - Maks.	°C	-10 / 24	-10 / 24	-10 / 24	-10 / 24
Poziom ciśnienia akustycznego	Chłodzenie/Ogrzewanie	Wysoka	dB(A)	48 / 50	48 / 50	53 / 55	54 / 57
Poziom mocy akustycznej	Chłodzenie	Wysoka	dB(A)	65	65	65	70
Przepływ powietrza		Wysoka	m³/min	27	27	35	49
Przewody zasilające			N x mm²	3 x 2,5	3 x 2,5	3 x 2,5	3 x 2,5
Orurowanie	Długość instalacji	Min. - Maks.	m	3 / 15	3 / 15	3 / 20	3 / 30
	Różnica wysokości	Maks.	m	7	7	10	15
Przyłącza rur	Ciecz	Średnica zewn.	mm (cale)	6,35 (1/4)	6,35 (1/4)	6,35 (1/4)	6,35 (1/4)
	Gaz	Średnica zewn.	mm (cale)	9,52 (3/8)	9,52 (3/8)	12,7 (1/2)	15,88 (5/8)
Skropliny		Średnica zewn.	mm	21,5	21,5	21,5	21,5
	Typ			R32	R32	R32	R32
Czynnik chłodniczy			kg	0,700	0,700	1,000	1,100
	Ilość fabryczna dla maks. długości 7,5m		t-CO <sub>2</sub> eq	0,473	0,473	0,675	0,743
	Dawka dodatkowa		g/m	20	20	20	20
GWP				675	675	675	675
Moc silnika wentylatora			W	43	43	43	85
Typ sprężarki				Podwójna rotacyjna	Podwójna rotacyjna	Podwójna rotacyjna	Podwójna rotacyjna
Ciężar netto			kg	25,1	25,1	34,4	46,0
Wymiary		(S x W x G)	mm	717 x 495 x 230	717 x 495 x 230	770 x 545 x 288	870 x 650 x 330
AKCESORIA I INNE							
Kompatybilność z systemem Multi Split				TAK	TAK	TAK	TAK
PI 485				-	-	-	-
Dry Contact				TAK	TAK	TAK	TAK
Sterownik przewodowy				TAK	TAK	TAK	TAK

※ Ten produkt zawiera fluorowane gazy cieplarniane (R32).

※ Prędkość wentylatora - S: tryb snu / N: Niska / Ś: Średnia / W: Wysoka

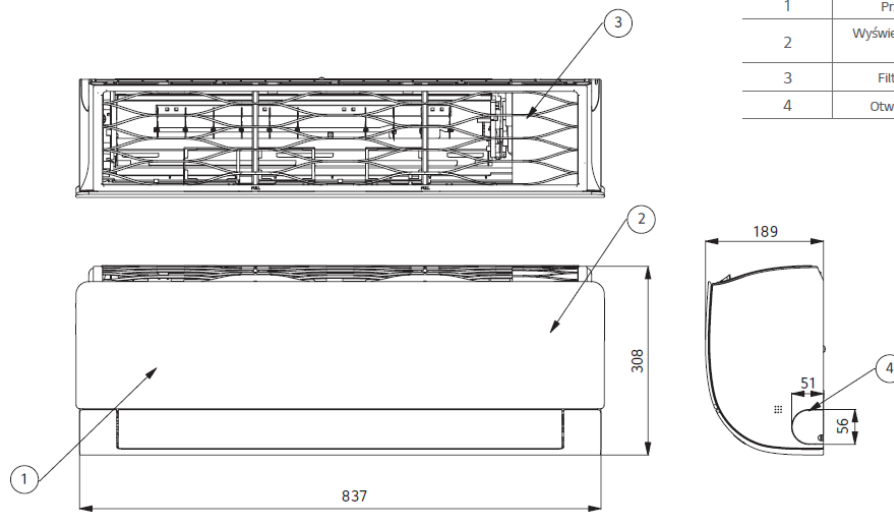
※ GWP: Potencjał tworzenia efektu cieplarnianego

※ t-CO<sub>2</sub>eq : F-gas(kg)\*GWP/1000

※ Dane techniczne, wygląd i funkcje mogą ulec zmianie bez wcześniejszego powiadomienia.

DC09RK NSJ / DC12RK NSJ / PC09SK NSJ / PC12SK NSJ /S09ET NSJ / S12ET NSJ

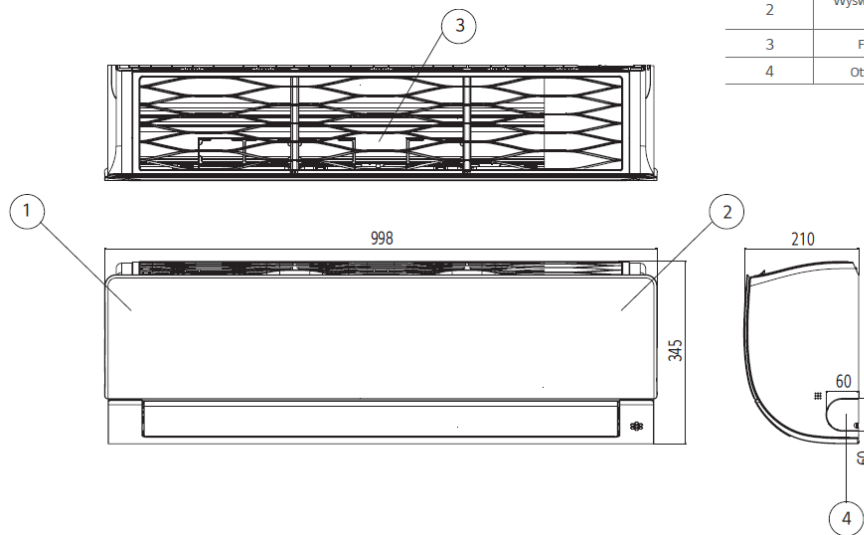
(Jednostki: mm)



NR	NAZWA CZĘŚCI	UWAGI
1	Przedni panel	
2	Wyświetlacz i odbiornik sygnału	Ukryty
3	Filtr powietrza	
4	Otwór do wybicia	Na rury i przewody

DC18RK NSK / DC24RK NSK / PC18SK NSK / PC24SK NSK / S18ET NSK / S24ET NSK

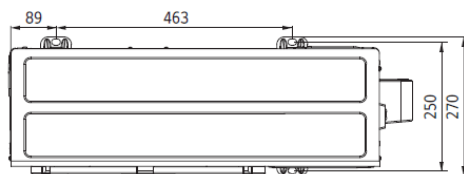
(Jednostki: mm)



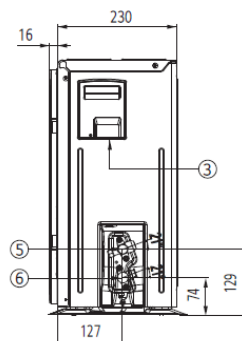
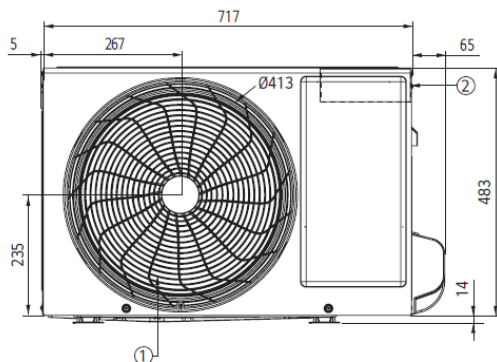
NR	NAZWA CZĘŚCI	UWAGI
1	Przedni panel	
2	Wyświetlacz i odbiornik sygnału	Ukryty
3	Filtr powietrza	
4	Otwór do wybicia	Na rury i przewody

AC09BK UA3 / AC12BK UA3 / AB09BK UA3 / AB12BK UA3 / PC09SK UA3 / PC12SK UA3  
S09ET UA3 / S12ET UA3 / AP09RK UA3 / AP12RK UA3

(Jednostki: mm)

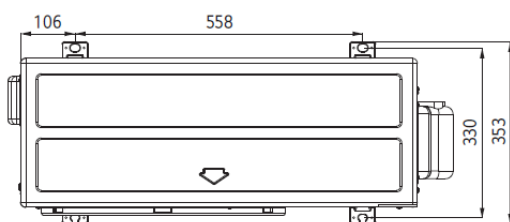


NR	NAZWA CZĘŚCI
1	Kratka wylotu powietrza
2	Skrzynka sterująca
3	Otwór na przewody zasilania i komunikacji
4	Pokrywa zaworów serwisowych
5	Przyłącze rur chłodniczych (gaz)
6	Przyłącze rur chłodniczych (ciecz)

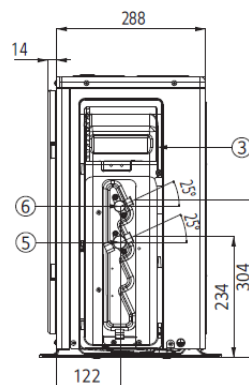
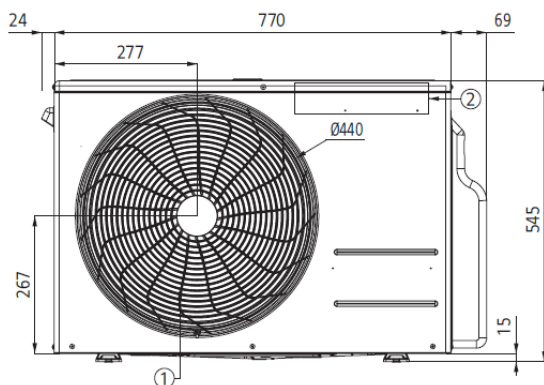


A09FT UL2 / A12FT UL2 / DC09RK UL2 / DC12RK UL2 / AC18BK UL2 / AB18BK UL2  
DC18RK UL2 / PC18SK UL2 / S18ET UL2

(Jednostki: mm)

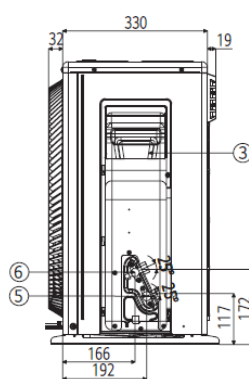
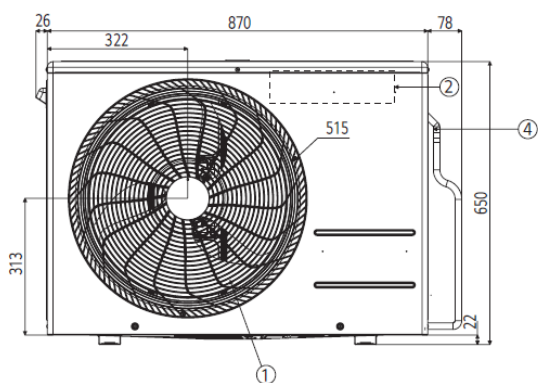
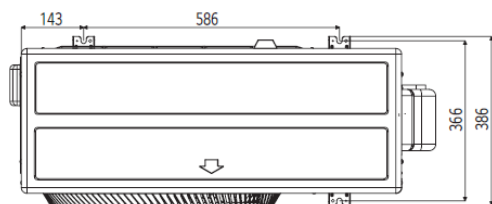


NR	NAZWA CZĘŚCI
1	Kratka wylotu powietrza
2	Skrzynka sterująca
3	Otwór na przewody zasilania i komunikacji
4	Pokrywa zaworów serwisowych
5	Przyłącze rur chłodniczych (gaz)
6	Przyłącze rur chłodniczych (ciecz)



AC24BK U24 / AB24BK U24 / DC24RK U24 / PC24SK U24 / S24ET U24

(Jednostki: mm)



NR	NAZWA CZĘŚCI
1	Kratka wylotu powietrza
2	Skrzynka sterująca
3	Otwór na przewody zasilania i komunikacji
4	Pokrywa zaworów serwisowych
5	Przyłącze rur chłodniczych (gaz)
6	Przyłącze rur chłodniczych (ciecz)