

FUJITSU

KARTA PILOTA

UTY-RVRY

PILOT PRZEWODOWY



AIRSTAGE

Pilot przewodowy (typ designerski)

UTY-RVRY



Sterowanie maks.
16 jednostkami

Sterowanie maks.
1 grupą



Prosty i stylowy design, który komponuje się z miejscem montażu

- Nowy, stylowy pilot UTY-RVRY umożliwia intuicyjną obsługę za pomocą kolorowego ekranu dotykowego.

Harmonijne dopasowanie do przestrzeni montażowej

Gdy nie jest używany, pilot staje się integralną częścią wystroju wnętrza. Jest to możliwe dzięki zastosowaniu lustra, szkła i przezroczystego panelu, który optycznie komponuje się ze ścianą. Eleganckie i stylowe wzornictwo zapewniło mu zwycięstwo w konkursie Good Design Award 2022 i zakwalifikowanie do finału IDEA Award 2023.



Intuicyjna obsługa

Ekran dotykowy jest prosty w obsłudze, wystarczy przeciągnąć palcem w pionie lub poziomie.

Nastawa temperatury



Tryb pracy



Kolorowe diody sygnalizacji stanu pracy

Gdy urządzenie nie jest używane ale włączone, tryb pracy jest sygnalizowany kolorami lampki LED pod pilotem. Diodę LED można włączać i wyłączać, aby uniknąć refleksów świetlnych w nocy.



Niebieski: chłodzenie



Czerwony: ogrzewanie



Biały: wentylacja



Zielony: osuszanie



Fioletowy: tryb automatyczny

Funkcje: Pilot przewodowy (typ designerski)

Monitorowanie układu chłodniczego

Funkcja użyteczna dla wsparcia technicznego, umożliwia wyświetlenie wartości niektórych czujników na pilocie przewodowym (z ekranem dotykowym).

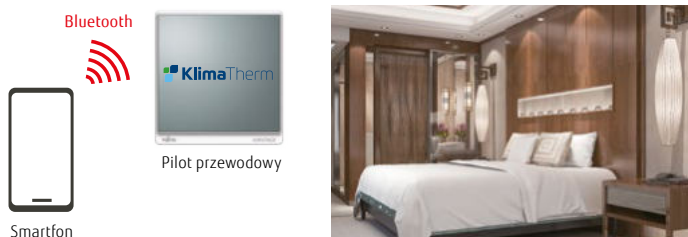
- * Przykładowy zrzut ekranu
- * Ta funkcja obsługiwana jest wyłącznie przez urządzenia Split, korzystające z protokołu komunikacji serii **H!** Na przykład: ASYH30KMTB



Wyświetlanie logo

Na ekranie nieużywanego pilota można wyświetlać logo np. hotelu. Obrazy są przesyłane za pośrednictwem połączenia Bluetooth® i zapisywane do wbudowanej pamięci flash.

- * Dostępny kolorowy wyświetlacz



Aplikacja AIRSTAGE do zdalnej nastawy (do pobrania za darmo)

Skonfiguruj nowego pilota przewodowego przez Bluetooth przy użyciu smartfona (lub bezpośrednio na pilocie).

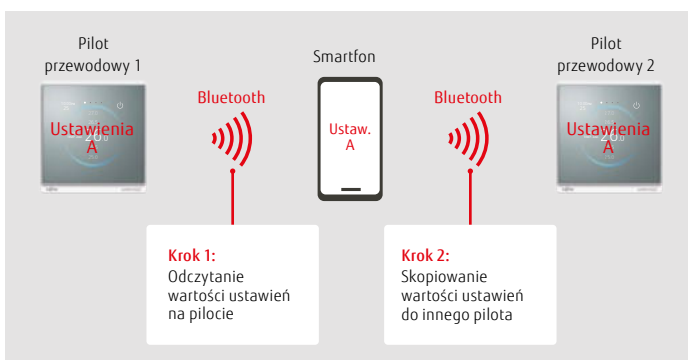
Funkcje:

- Konfiguracja początkowa
- Ustawienia funkcji
- Import własnego logo
- Kopiowanie ustawień między pilotami



Konfiguracja początkowa / funkcje jednostki wewnętrznej

Ustawienia początkowe pilota i ustawienia funkcji jednostki wewnętrznej można przesyłać ze smartfona, parując go przez Bluetooth z pilotem. Smartfon może również odczytać wartości ustawień sparowanego pilota i wysłać ich kopię do jednego lub kilku dodatkowych pilotów, znacznie skracając czas konfiguracji.



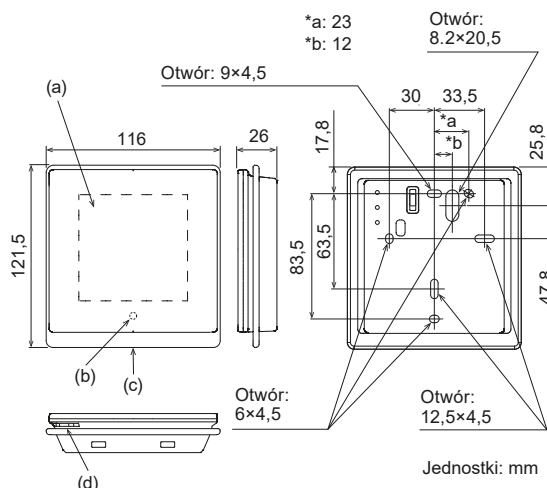
*Smartfon : Pilot przewodowy = 1 : 1

Dane techniczne

Model	UTY-RVRY
Zasilanie	DC12V
Wymiary (W×S×G) (mm)	121,5 × 116 × 26
Masa (g)	225
Ilość żył	2 żyłowy
Wielkość ekranu	4,0"
Ekran	kolorowy
Obsługa	dotykowo
Sposób montażu	natynkowy
Maksymalna długość przewodu	70 m
Średnica przewodu	0.75 do 1.25 mm ²
Język	Polski
Logo, format, rozszerzenie, rozmiar	480 x 480 pikseli *.jpg; *.png Mniej niż 450 kB

- (a) Ekran dotykowy
- (b) Czujnik światła otoczenia (wewnątrz)
- (c) Kontrolka LED (sygnalizacja działania)
- (d) Czujnik temperatury pomieszczenia (wewnątrz)

Uwaga: szczegółowe dane techniczne dostępne są w dokumentacjach technicznych urządzenia.



Jednostki: mm



**WE
CARE
ABOUT
AIR**