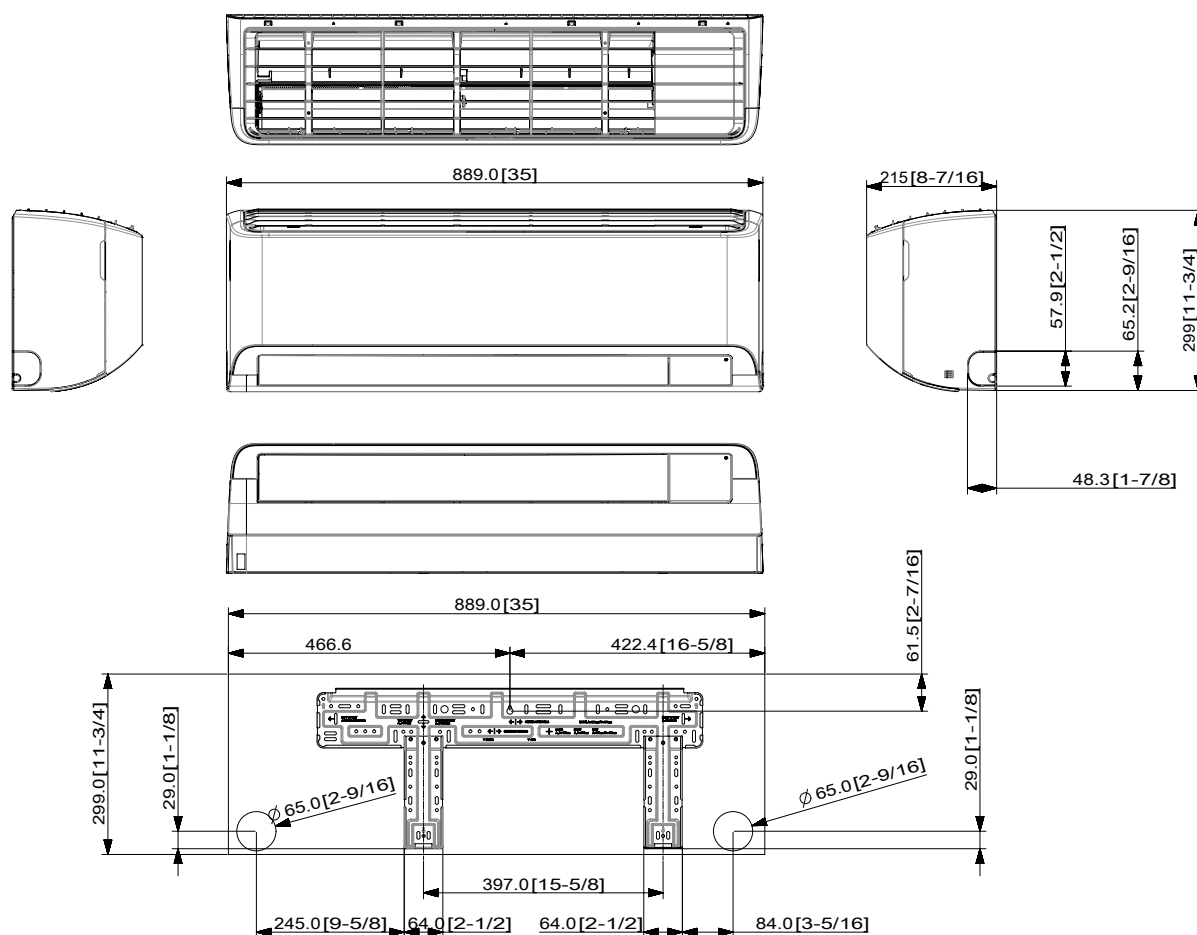


Rysunki wymiarowe

WindFree™ Elite S2 – jednostka wewnętrzna

AR70F09/12CAWNEU

Jednostki: mm [cale]



WindFree™ Elite S2 – jednostka zewnętrzna

AR70F09/12CAWXEU

Jednostki: mm [cale]

