



## Moduły sterujące zewnętrznym wymiennikiem Tryb grzania lub chłodzenia

Moduły sterujące zewnętrznym wymiennikiem umożliwiają zastosowanie urządzeń zewnętrznych Mr. Slim jako źródła zimna i ciepła w instalacjach wentylacyjnych.

### Zakres funkcji PAC-IF013B-E

- Nastawianie trybu za pomocą styku bezpotencjałowego
- Włączanie/wyłączanie sprężarki za pomocą styku bezpotencjałowego
- 11-stopniowa (10 i wyłączenie) regulacja mocy od 20 % do 100 % poprzez styki bezpotencjałowe 0–10 V/4–20 mA/1–5 V/0–10 kΩ
- Standardowo wbudowany interfejs ModBus
- Gniazdo kart SD do zapisu danych operacyjnych instalacji

### Sygnalizowanie wszystkich istotnych danych roboczych w postaci styku bezpotencjałowego:

- Praca
- Alarm
- Praca sprężarki
- Odszranianie
- Praca w trybie chłodzenia
- Praca w trybie grzania

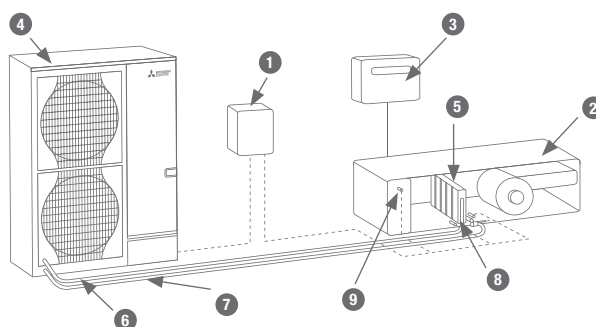
### Sterowanie kaskadowe

Za pomocą jednego sygnału można sterować nawet sześcioma obiegami - jeden moduł PAC-IF013B-E z maks. pięcioma PAC-SIF013B-E.

### R32 w przypadku ustawienia na zewnątrz

Jeśli cała instalacja chłodnicza montowana jest na zewnątrz budynku, optymalnym rozwiązaniem jest użycie czynnika chłodniczego R32. W przypadku takiej instalacji można oczekiwać małych nakładów na ewentualne zarządzanie ryzykiem (wystarczający będzie 1 detektor czynnika chłodniczego w centrali).

Zastosowanie modułu sterującego zewnętrznym wymiennikiem z instalacją wentylacyjną



- |  |                                       |   |
|--|---------------------------------------|---|
| 1 Moduł sterujący zewnętrznym wymiennikiem PAC-IF013 | 4 Urządzenie zewnętrzne Mr. Slim      | 8 Czujnik temperatury na przewodach chłodniczych              |
| 2 Centrala wentylacyjna                              | 5 Wymiennik ciepła/chłodu             | 9 Czujnik temperatury na przewodach chłodniczych (opcjonalny) |
| 3 Automatyka centrali wentylacyjnej                  | 6 Przewody sterujące                  |   |
|  | 7 Instalacja z czynnikiem chłodniczym |   |

### Moduł sterujący zewnętrznym wymiennikiem

Oznaczenie typu	PAC-IF013B	PAC-SIF013
Wydajność chłodnicza min.–maks.* (kW)	3,6–28,0	3,6–28,0
Wydajność grzewcza min.–maks.* (kW)	4,1–31,5	4,1–31,5
Czynnik chłodniczy	R410A/R32	R410A/R32
Wymiary kontrolera (mm)	Szerokość Głębokość Wysokość	336 69 278
Masa (kg)	2,5	2,5
Napięcie zasilania (V, faza, Hz)	220–240, 1, 50	220–240, 1, 50
Zakres ustawień temperatury	14–30	14–30
Sterownik °C		
Stopień ochrony	IP24	IP24
Cena	1175 €	1020 €